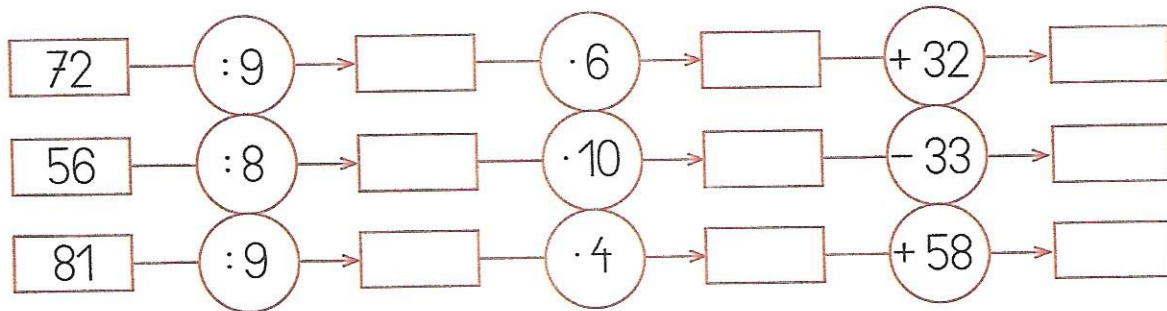
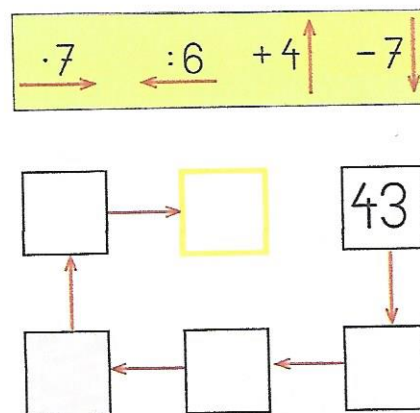
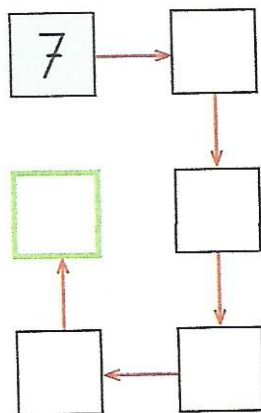
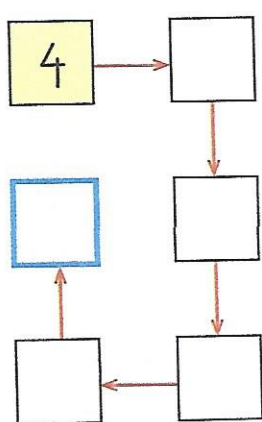


DELIMO IN MNOŽIMO

Dopolni.



Upoštevaj pomen vsake puščice in izpolni kvadratke.



Reši številsko križanko.

VODORAVNO

- A Če med seboj zmnožimo vsa štiri števila, dobimo 18.
- B Če med seboj zmnožimo vsa tri števila, dobimo 20.
- C Če med seboj zmnožimo vsa tri števila, dobimo 48.
- Č Če števili zmnožimo, dobimo 9.

NAVPIČNO

- D Če seštejemo vsa štiri števila, dobimo 12.
- E Če seštejemo vsa štiri števila, dobimo 12.
- F Vsota vseh treh števil je 9.

	D	E	F	G
A		3	1	3
B		2	2	
C	2	4		
Č				