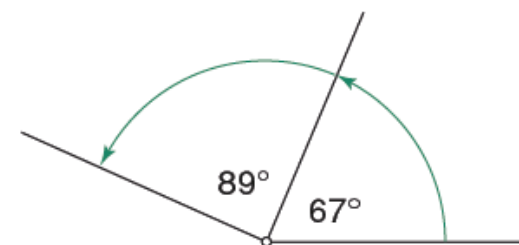


SEŠTEVANJE IN ODŠTEVANJE KOTOV

Plesalka s pahljačami si je med plesom zakrila obraz tako, da je združila dve pahljači. Prva pahljača je bila razprta tako, da je tvorila kot

67° , druga pa 89° . Za kolikšen kot sta razprti obe pahljači skupaj?

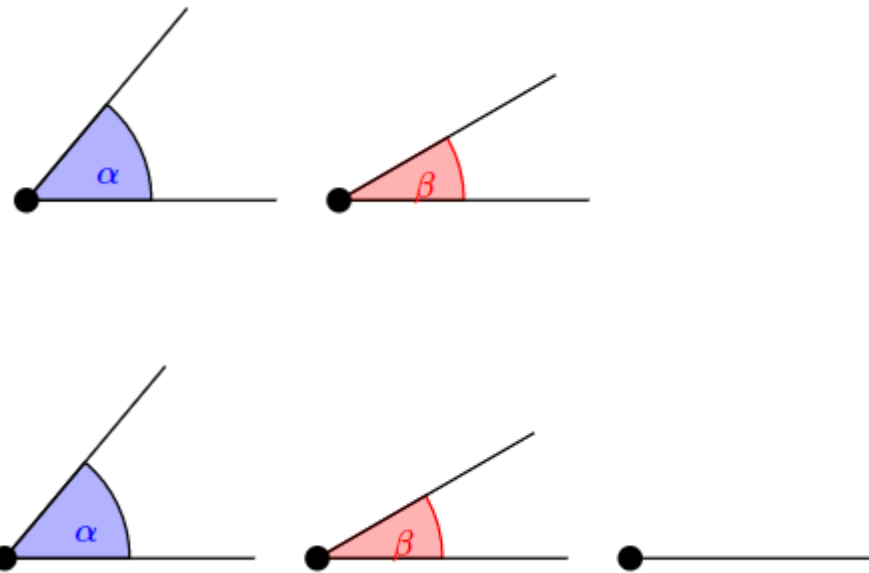
- 1. način: seštevanje: $67^\circ + 89^\circ = 156^\circ$
- 2. način: sestavimo kota skupaj:

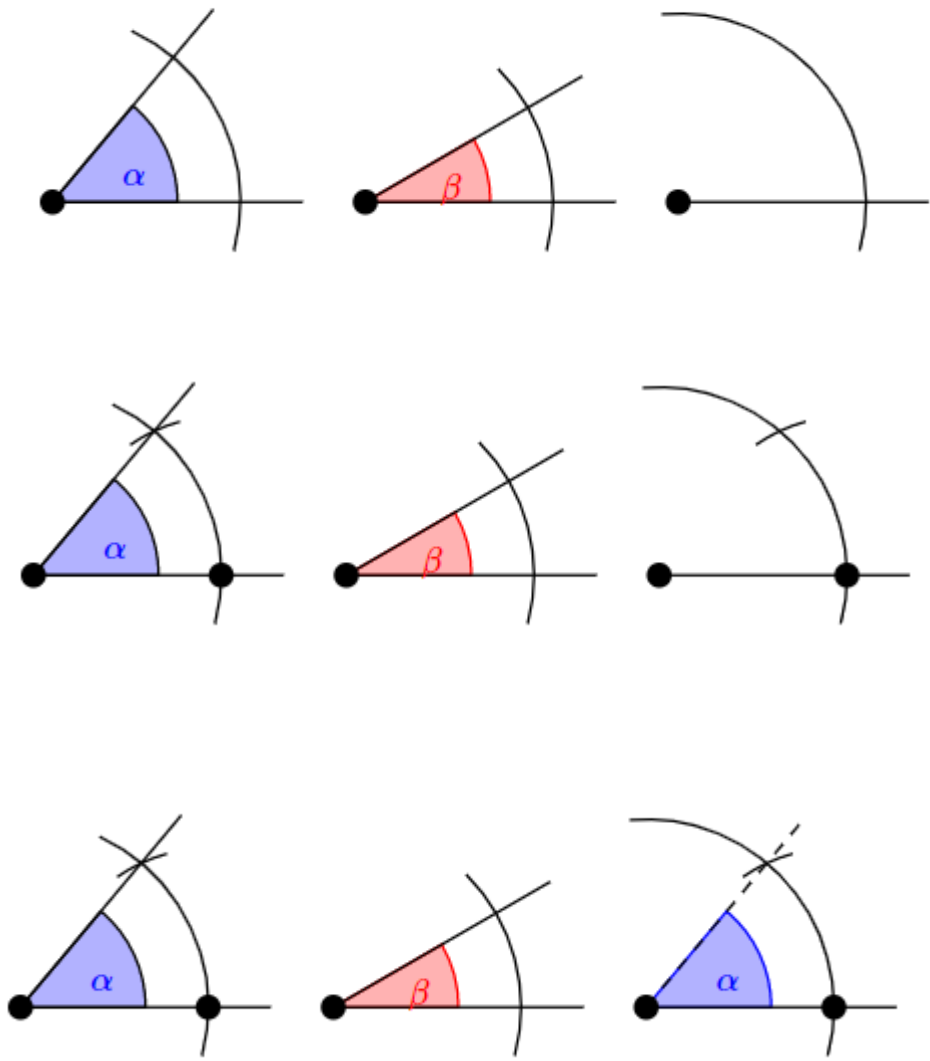


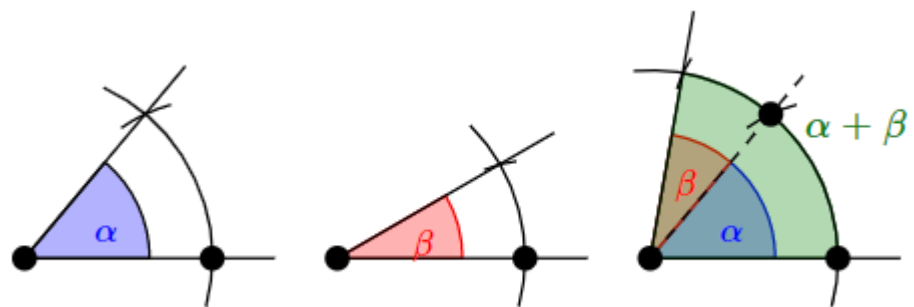
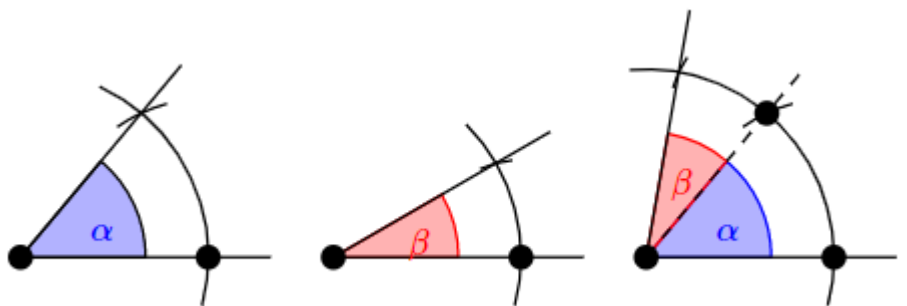
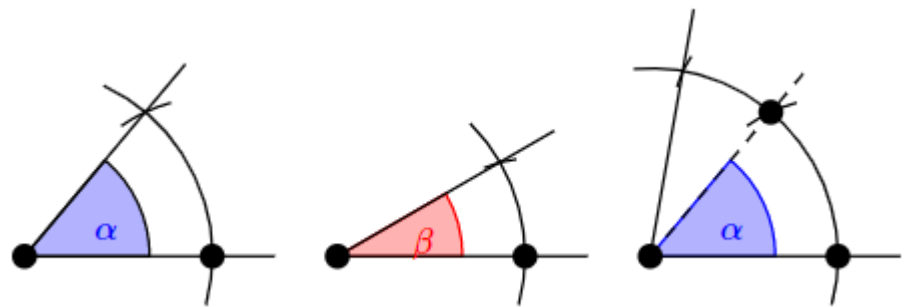
1. GRAFIČNO SEŠTEVANJE KOTOV

Kote lahko grafično seštevamo. Koti v vsoti imajo skupen vrh. Vsak naslednji kot ima s predhodnim en skupen krak. Koti se ne prekrivajo. Vsota kotov je kot.

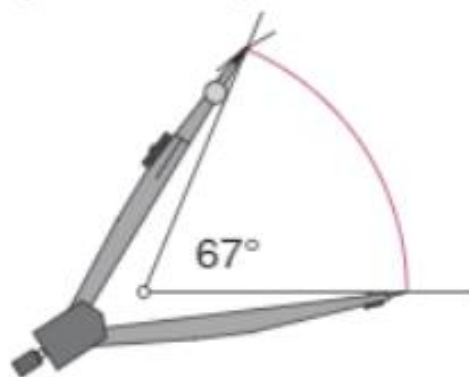
Potek:



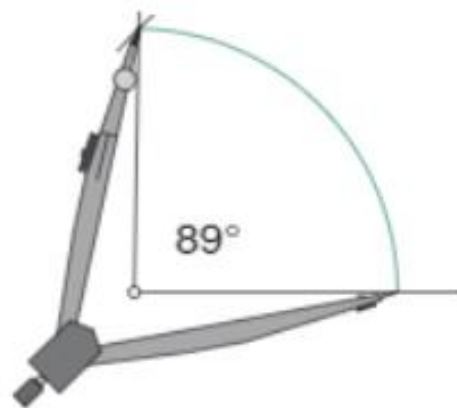




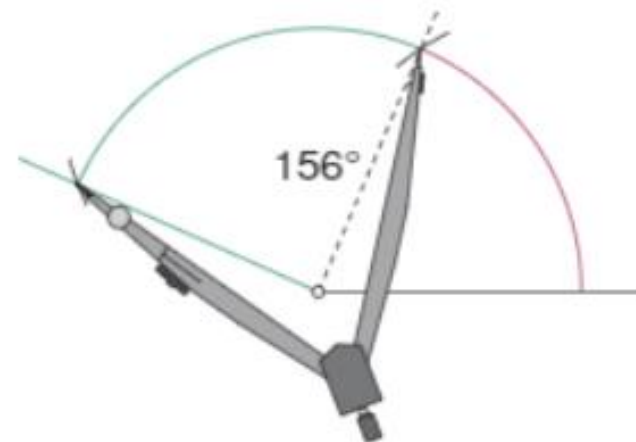
1. korak: Na obeh kotih narišemo loka, ki sta enako oddaljena od vrha kota, enak lok pa narišemo tudi na pomožnem poltraku.



2. korak: Nato s šestilom izmerimo velikost prvega kota in jo naneseemo na novi lok.



3. korak: S šestilom odmerimo še velikost drugega kota in jo prištejemo k že narisanemu kotu.



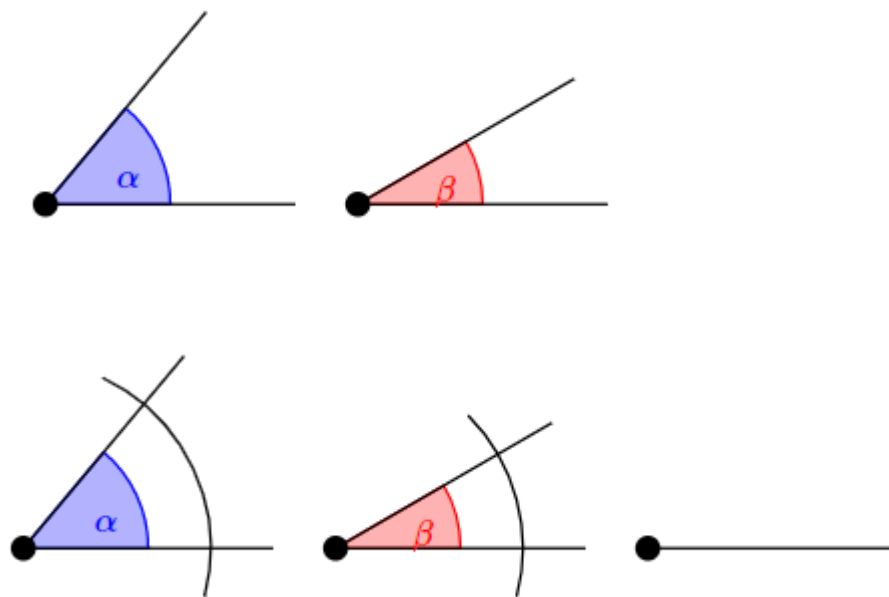
Dobimo nov kot. Njegova velikost je enaka vsoti obeh kotov.

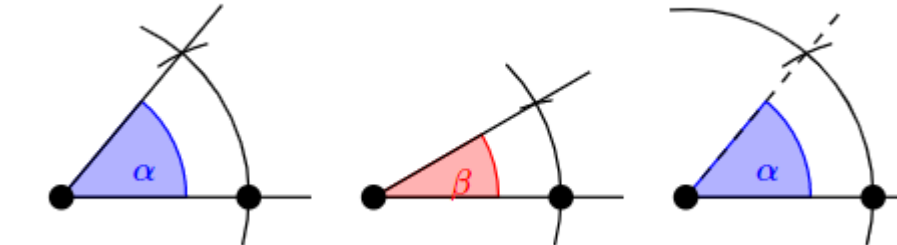
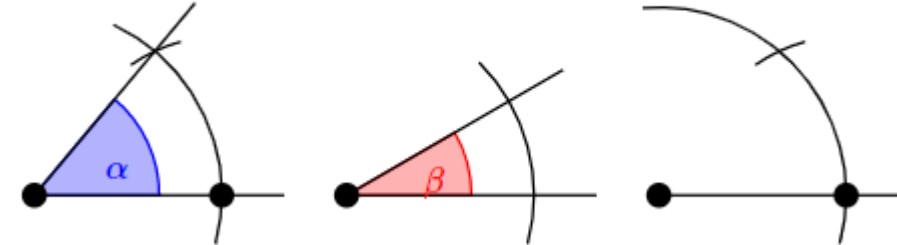
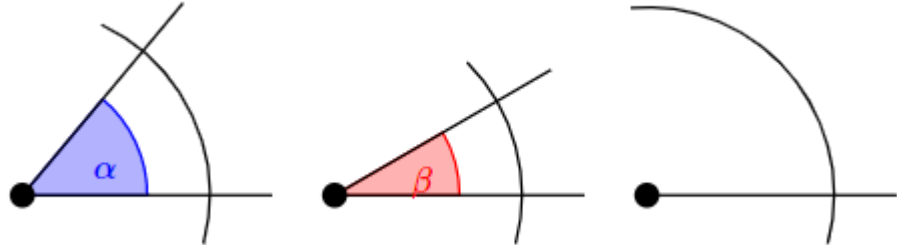
Loki pri vseh kotih morajo biti enako oddaljeni od vrha.

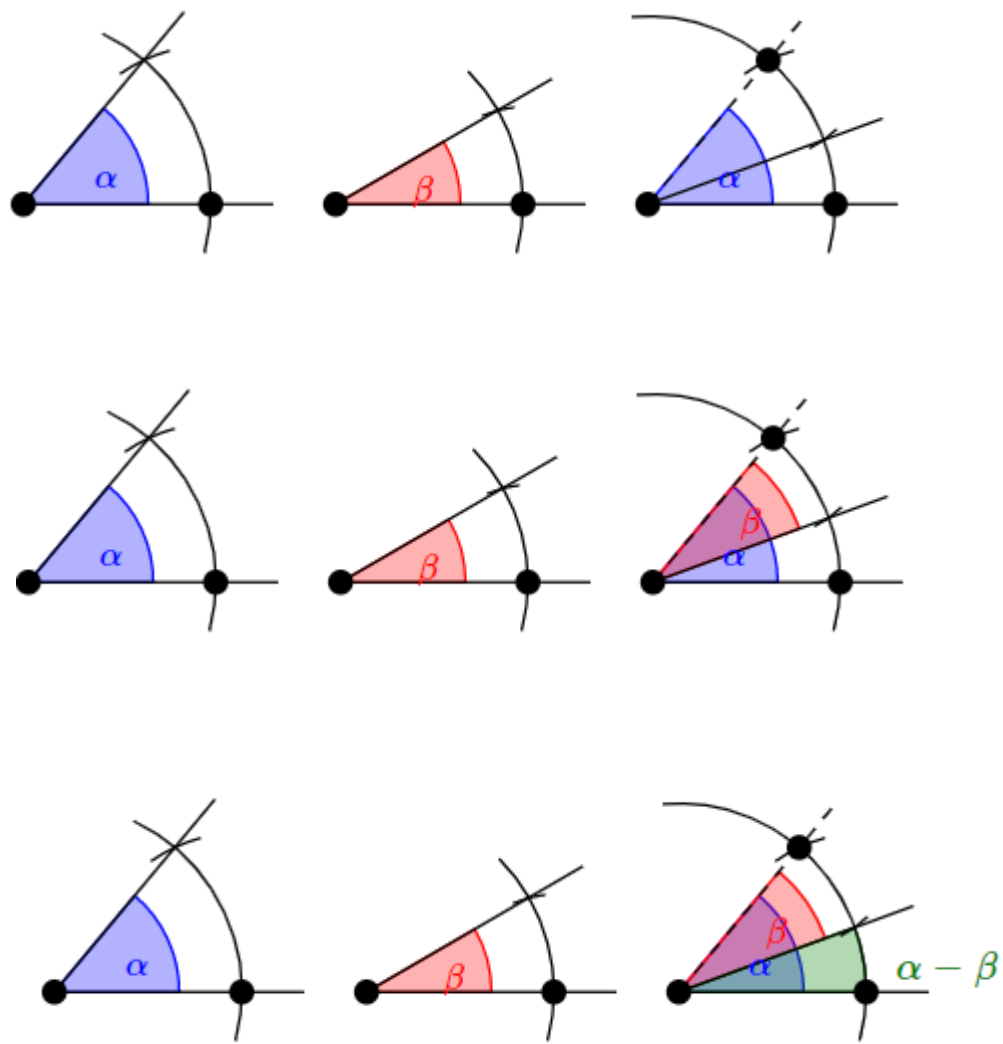
2. GRAFIČNO ODŠTEVANJE KOTOV

Kote grafično odštevamo. Koti v razliki imajo skupen vrh. Vsak naslednji kot ima s predhodnim skupen krak. Koti se prekrivajo. Razlika kotov je kot.

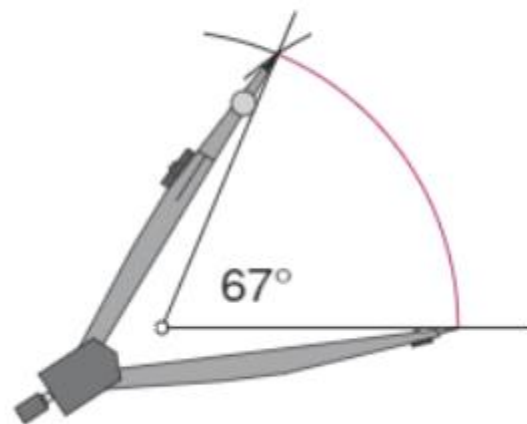
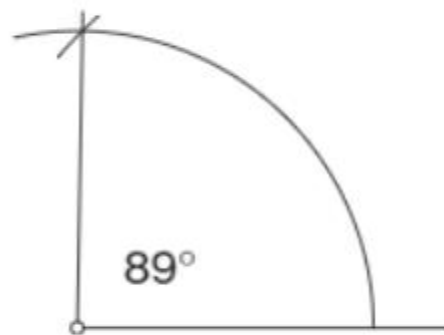
Potek:



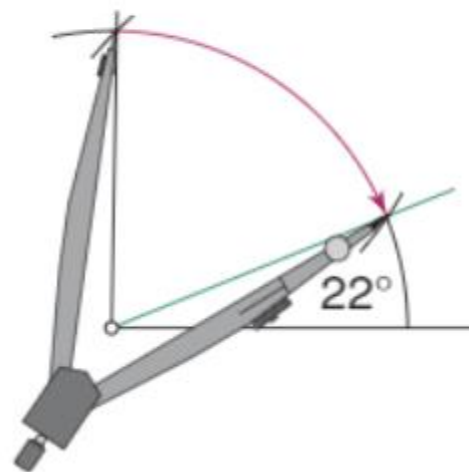




1. korak: Na obeh kotih narišemo enaka loka.



2. korak: S šestilom odmerimo velikost manjšega kota in ga odštejemo od velikosti večjega kota.



Loki pri vseh kotih morajo biti enako oddaljeni od vrha.

Vaje:

1. Grafično seštej in odštej

a) $\alpha = 70^\circ$, $\beta = 45^\circ$

b) $\gamma = 120^\circ$, $\delta = 33^\circ$

Ko končaš, mi prosim pošlji fotografijo na uciteljica.martinazm@gmail.com, da vidim kako ti gre.