

Dragi učenci

V zvezek zapisujte le rešitve, ni vam potrebno vsega prepisovati.

PREVERJANJE ZNANJA

- Kakšna bo barva cvetov pri križanju rdečih- in rumenocvetnih rastlin, če veš, da je gen za rdečo barvo dominanten in da sta oba starša homozigota za barvo? Pomagaj si s Punnettovim kvadratom!**
 - Nariši Punnettov kvadrat!

 - Izpiši homozigote: _____
 - Izpiši heterozigote: _____
 - Opiši genotip: _____
 - Opiši fenotip: _____

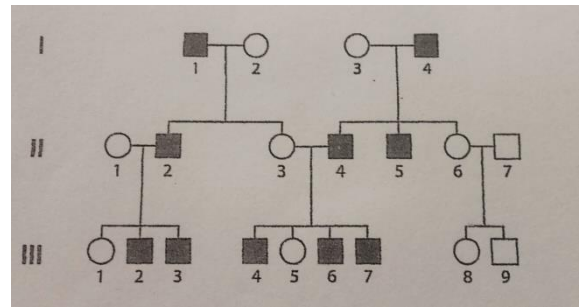
- S črko E označimo alel za rjavo barvo oči, z e pa alel za modro barvo oči .**
 - Kakšni bodo **fenotipi** pri naslednjih kombinacijah alelov :
EE _____, Ee _____, ee _____.
 - Dopolni. Homozigoti so _____, heterozigot so _____.

- Ob pomoči Punnettovega kvadrata zapiši, katero krvno skupino bi lahko imeli potomci očeta s krvno skupino A (heterozigot) in mame s krvno skupino B (heterozigot).**
 - Nariši Punnettov kvadrat!

 - Opiši genotip potomcev: _____
 - Opiši fenotip potomcev : _____

- Alel za črno barvo dlake je pri kuncu dominanten (D), alel za belo barvo pa recesiven (d). Predstavljaš si, da pariš dva kunca s črno barvo dlake. Skotijo se štiri mladički, od katerih te eden preseneti z belo barvo dlake. Pojasni vzrok, zakaj ima eden od mladičkov drugačno barvo dlake. Pomagaj si s Punnettovim kvadratom.**

5. Oglej si primer rodovnika in odgovori na vprašanja.



a) Ugotovi tip dedovanja bolezni.

b) Zakaj sin številka 9 iz tretje generacije ni zbolel za boleznijo ?

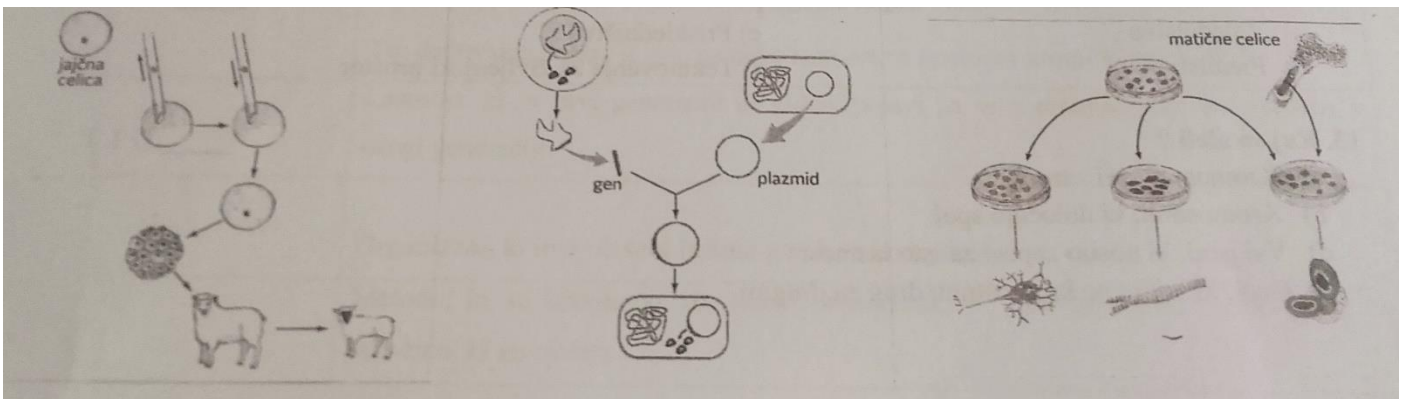
c) Ali bo sin številka 9 iz tretje generacije imel zdrave potomce ? Odgovor utemelji.

d) Ali je za to bolezen pomembno, kakšne alele ima mama ? Odgovor utemelji

6. Poimenuj znanstvenika, ki je :

- preučil temeljne zakonitosti dedovanja _____
- oče biotehnologije _____
- postavil evolucijsko teorijo _____

7. Katero vrsto kloniranja prikazuje prva, druga, tretja slika ?



8. Prvo življenje se je razvilo v geološkem obdobju, ki ga imenujemo :

- a) predkambrij b) paleozoik c) mezozoik č) kenozoik

9. V mezozoiku so živele že vse glavne skupine vretenčarjev. Katera izmed njih se je v tem obdobju razmeroma najhitreje razvijala in kmalu zatem tudi izumrla ?

- a) ptiči b) plazilci c) sesalci č) ribe

10. Po mnenju znanstvenikov je bil glavni razlog, ki je omogočal razširitev življenja iz vode na kopno, eden izmed naslednjih :

- a) stabilna temperatura zraka
- b) zadostna količina padavin

- c) prisotnost prostega kisika v zraku
- č) nastajanje rodovitne prsti

11. Kateri dejavnik je bil po Darwinovem mnenju glavni razlog za razvoj vrst ?

- a) raba in neraba organov
- b) razum
- c) višja sila
- č) boj za obstanek

12. Kaj so aleli ?

- a) Kromosomi pri zarodkih
- b) Kromosomi, ki določajo spol
- c) Vsi geni, ki nosijo zapise za isto lastnost
- č) Geni, ki ležijo na kromosomu drug za drugim

13. Kromosomi evkariontskih celic so :

- a) v celičnem jedru telesnih in spolnih celic
- b) prosto v citoplazmi
- c) samo v jedru spolnih celic
- č) samo v jedru telesnih celic

14. Spodaj zapisane trditve so bodisi pravilne bodisi napačne. Obkroži ustrezen odgovor DA, NE. Napačne trditve smiselno popravi in jih napiši na črto.

Z DNA analizo so ugotovili, da so človeku najbolj sorodne gorile. DA NE

Prvi kopenski vretenčarji so bili plazilci. DA NE

Antropologija je veda, ki preučuje izumrle organizme... DA NE

Jamski medvedi, mamuti, dlakavi nosorogi so značilni za kvartar. DA NE

Kloniranje je oblika nespolnega razmnoževanja. DA NE

Bakterije se uporabljajo tudi za proizvodnjo insulina, cepiv... DA NE

Živi fosili so organizmi, ki še živijo. DA NE

Rdeča biotehnologija obsega področje industrije. DA NE
